



BA-Nr.: 04.05.098/2021-07-A01



**REBOTEC®** Rehabilitationsmittel GmbH  
DE-49610 Quakenbrück, Artlandstr. 57-59  
Telefono: 05431/9416-0  
Fax: 05431/9416-66  
Web: [www.rebotec.de](http://www.rebotec.de)  
E-mail: [info@rebotec.de](mailto:info@rebotec.de)



## Istruzioni per l'uso

Polo-Plus-T / Tipo S	Polo-Plus-T / Tipo M	Polo-Plus-T / Tipo L	Polo-Plus-Comfort / Tipo M	Polo-Plus-Comfort / Tipo L
<b>REF</b> 181,10	181,20	181,30	182,20	182,30
120 kg	120 kg	120 kg	120 kg	120 kg

## Deambulatori



Figura simile



Prima del primo utilizzo leggere le istruzioni per l'uso e tenerle a disposizione dell'utente e conservarle per un utilizzo futuro e allegarle in caso di vendita.

**Indice**

<b>1. Descrizione dell'articolo .....</b>	<b>3</b>	<b>14. Pezzi di ricambio e accessori.....</b>	<b>10</b>
1.1. Introduzione.....	3	<b>15. Schizzi e dimensioni .....</b>	<b>11</b>
<b>2. Caratteristiche prestazionali .....</b>	<b>3</b>		
2.1. Destinazione d'uso.....	3		
2.2. Impiego.....	3		
2.3. Stoccaggio e trasporto .....	3		
2.4. Dotazione e funzioni .....	4		
2.5. Imballaggio .....	4		
2.6. Smaltimento.....	4		
<b>3. Simboli e targhette identificative ..</b>	<b>4</b>		
<b>4. Avvertenze per la sicurezza.....</b>	<b>4</b>		
<b>5. Notifica di incidenti .....</b>	<b>5</b>		
<b>6. Garanzia .....</b>	<b>5</b>		
6.1. Reclamo .....	5		
<b>7. Riutilizzo, durata di vita .....</b>	<b>6</b>		
<b>8. Volume della fornitura.....</b>	<b>6</b>		
<b>9. Stabilire lo stato d'uso .....</b>	<b>6</b>		
9.1. Apertura .....	6		
9.2. Impostazione dell'altezza delle maniglie	6		
<b>10. Dati del prodotto.....</b>	<b>7</b>		
<b>11. Utilizzo dell'articolo.....</b>	<b>7</b>		
11.1. Preparare l'articolo all'utilizzo .....	7		
11.2. Sedersi e sollevarsi.....	7		
11.3. Come spingere l'articolo .....	7		
11.4. Sistema dei freni.....	7		
11.5. Piegatura dell'articolo .....	8		
11.6. Regolazione dei freni .....	8		
<b>12. Rimozione dei guasti.....</b>	<b>8</b>		
<b>13. Cura e manutenzione .....</b>	<b>8</b>		
13.1. Cura .....	8		
13.2. Manutenzione .....	9		
–(Crepe, rottura, parti allentate).....	9		

## 1. Descrizione dell'articolo



La figura rappresenta:

A	Staffa di bloccaggio rotella anteriore
B	Staffa di bloccaggio rotella posteriore
C	Manico a staffa
D	Maniglie
E	Rotella anteriore
F	Rotella posteriore
G	seduta
H	Manopole a stella, regolazione altezza
I	Cordone, sistema di piegatura
J	Freno
K	Guaine
L	Borsa
M	Freno a mano, bloccabile
N	Leva del freno
O	Targhetta identificativa

### 1.1. Introduzione

- Secondo **(UE) 2017/745 MDR**, l'articolo qui descritto è un prodotto medico della classe di rischio I.
- Nelle presenti istruzioni per l'uso sono disponibili informazioni e note relative alla messa in funzione, all'utilizzo, alla manutenzione e alla cura dell'articolo.
- Prima di utilizzare l'articolo, leggere attentamente le presenti istruzioni per l'uso. Osservare le avvertenze per la sicurezza e agire in base ad esse.

## 2. Caratteristiche prestazionali

### 2.1. Destinazione d'uso

- Il prodotto serve ad alleggerire in caso di restrizioni delle estremità inferiori. Consente all'utente di soddisfare il proprio desiderio di mobilità. Per l'utilizzo sicuro deve essere soddisfatta una muscolatura del torace sufficiente. Persone affette da disturbi sensoriali potrebbero non essere in grado di utilizzare questo articolo. L'articolo non impone particolari requisiti di formazione dell'utente.

#### Specifica:

- Peso utente massimo: 120kg
- Maniglia regolabile in altezza
- Pieghevole
- Impiego in ambienti interni ed esterni

#### Indicazione

- Limitazioni della mobilità in caso di problemi di mobilità/equilibrio con capacità di deambulazione/coordinazione rimanente sufficiente, se l'uso di altri ausili per la deambulazione non è sufficiente
- - Per mantenere/incrementare/proteggere la deambulazione, supporto ulteriore per gli impegni quotidiani (funzione di trasporto, seduta in caso di affaticamento)
- In caso di utilizzo in ambienti interni, verificare che gli ambienti siano sufficientemente spaziosi.

### 2.2. Impiego

- Intervallo di temperatura: da -10°C a 35°C Evitare un irraggiamento termico diretto sull'articolo.
- Umidità dell'aria: da 40% a 85%. Al di fuori di queste condizioni l'articolo può essere utilizzato solo per poco tempo.
- Ripiegamento per il trasporto e lo stoccaggio.
- Non è possibile trasportare oggetti pesanti con l'articolo.
- Deve essere disponibile una superficie di appoggio piana di dimensioni sufficienti. Vedi 15.

### 2.3. Stoccaggio e trasporto

- Intervallo di temperatura: da +5°C a +25°C Evitare un irraggiamento termico diretto sull'articolo.
- Conservare l'articolo in un ambiente asciutto con un'umidità dell'aria fino al 65%.
- La doccia dovrebbe essere realizzata in maniera tale che ci sia una superficie di appoggio piana di dimensioni sufficienti.

## 2.4. Dotazione e funzioni

- Pieghevole
- Altezza delle maniglie regolabile (vedi 9.2 e 15)
- Borsa
- Seduta ribaltabile con funzione vassoio
- Freni a mano con funzione di bloccaggio

## 2.5. Imballaggio

- Consigliamo di conservare l'imballaggio esterno per scopi di trasporto successivi.
- Dimensioni tipo S: 700mm x 470mm x 750mm
- Dimensioni tipo M: 700mm x 470mm x 840mm
- Dimensioni tipo L: 700mm x 470mm x 840mm

## 2.6. Smaltimento

- Lo smaltimento e il riciclaggio di prodotti e imballaggi usati devono essere effettuati in conformità con le norme vigenti. Informarsi presso un'impresa di smaltimento.
- Osservare la Legge sulla protezione dalle infezioni.
- Osservare i contrassegni sui materiali dell'imballaggio e agire in base ad essi.

## 3. Simboli e targhette identificative

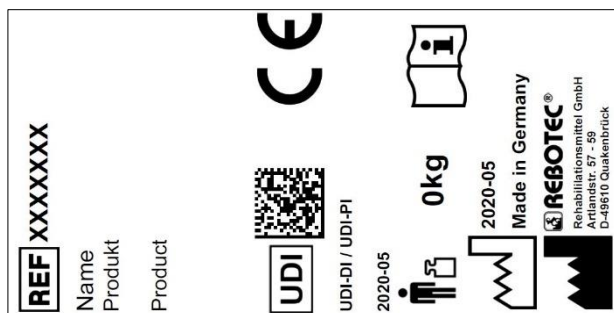


Figura simile.



La targhetta identificativa non deve essere rimossa!

Per ordinare pezzi di ricambio ed elaborare eventuali reclami sono necessari il nome del prodotto, il numero di serie e l'anno di costruzione.

Simbolo	Significato	Simbolo	Significato
	Leggere le istruzioni!		Anno di costruzione prodotto
<b>SN</b>	Numero di serie		Informazione importante!

Simbolo	Significato	Simbolo	Significato
<b>REF</b>	Codice articolo		Peso utente massimo in kg
	Nota relativa alla cura		Nota relativa alla manutenzione
	Utilizzabile soltanto in ambienti interni.		Produttore
	Segnale visivo	<b>IT</b>	Lingua
	Leggere le istruzioni per l'uso!		Non smaltire nei rifiuti domestici.
<b>CE</b>	Il prodotto è conforme alla <b>(UE) 2017/745 MDR</b>		
	Attenzione! Osservare le avvertenze per la sicurezza		
<b>UDI</b>	Codice identificativo unico del dispositivo (Dati: GTIN / LOT (SN) / anno di costruzione)		
<b>MD</b>	Etichetta del dispositivo medico L'articolo in questione è un prodotto medico.		

## 4. Avvertenze per la sicurezza



**Osservare le seguenti avvertenze per la sicurezza:**

- Prima della prima messa in funzione, leggere integralmente le istruzioni per l'uso per evitare danni dovuti a uso improprio o pericoli.
- Prima di ogni messa in funzione, verificare se l'articolo presenta eventuali danni visibili.
- In caso di anomalie funzionali o danneggiamenti di qualsiasi tipo, l'articolo non deve essere utilizzato.

### Attenzione pericolo di caduta!

- Prima dell'uso, verificare assolutamente i seguenti punti:
  - Stabilità dell'articolo.
  - Funzione dei freni.
  - Blocco corretto del sistema di piegatura.
  - Fissaggio delle maniglie a stella.
- Non portare l'articolo con l'utente.
- Utilizzare l'articolo soltanto in stato completamente montato.

- Non lasciarsi cadere sull'articolo in modo sconosciuto.
- L'utente deve essere seduto sull'intera superficie del sedile.
- Utilizzare la regolazione dell'altezza solo entro le apposite maglie.
- Evitare di usare il dispositivo su fondo scivoloso o irregolare.
- Prima di utilizzare l'articolo, fare attenzione ad azionare sempre i freni di stazionamento. Solo dopo avere una tenuta stabile, togliere i freni.
- Iniziare a camminare e spingere solo dopo che si è in posizione eretta e con entrambe le mani strette attorno alle maniglie.
- Camminare sempre all'interno del telaio dell'articolo e non spingere troppo in avanti, poiché un carico errato comporta un maggiore rischio di caduta.
- A seconda dello stato di salute, il paziente deve sedersi e sollevarsi sotto la supervisione o mediante l'aiuto di un infermiere istruito.
- L'uso dell'articolo da parte di utenti che tendono a eseguire manovre o movimenti incontrollati non è consentito senza supervisione.
- Spingere l'articolo in base alla propria mobilità. Se durante la deambulazione si manifestano stati di stanchezza, sedersi sulla sedia. La sedia deve essere utilizzata soltanto quando i freni sono azionati!

#### Attenzione pericolo di scivolamento!

- Non toccare le maniglie con mani bagnate, poiché si potrebbe scivolare e perdere l'equilibrio.
- Quando ci si siede, non farlo sul bordo anteriore ma occupare l'intera superficie della sedia. Prima di sedersi, azionare i freni di stazionamento!

#### Attenzione pericolo di ribaltamento!

- Durante l'uso dell'articolo in ambienti esterni, camminare esclusivamente su percorsi piani ed evitare per quanto possibile cordoli del marciapiede alti. Cercare eventualmente un punto con scivoli o chiedere aiuto per superare l'ostacolo.
- Evitare piani fortemente inclinati; in caso contrario è possibile che si perda il controllo dell'articolo che si muove sulle rotelle.
- Non percorrere scale o scalini con l'articolo.
- Non appendere oggetti all'articolo.
- Non inchinarsi troppo oltre il manico a staffa.
- Evitare di sporgersi eccessivamente oltre l'articolo.

#### Attenzione pericolo di rottura!

- Osservare il peso utente ammesso (2.1).
- L'articolo non è un mezzo di trasporto per oggetti pesanti.
- Non arrampicarsi sul telaio o sulla tavola del sedile dell'articolo
- L'articolo non è adatto per il trasporto di persone.
- Non esporre l'articolo a forti variazioni di temperatura (2.2 e 2.3).

#### Attenzione pericolo di incastrò!

- In tutte le parti mobili dell'articolo sussiste il rischio di schiacciamento. Fare attenzione soprattutto durante la chiusura e l'apertura dell'articolo, che non restino incastrate parti di corpo o oggetti tra le parti mobili.

#### Attenzione pericolo di lesioni!

- Con temperature superficiali > 40°C sussiste pericolo di lesioni. Pertanto, non esporre l'articolo a temperature eccessivamente alte (ad es. radiazione solare, radiatore, acqua calda). Prima dell'utilizzo, far raffreddare l'articolo.



*Se l'articolo viene utilizzato da un utente con una pelle poco sensibile (nessuna percezione della temperatura o danni cutanei), il personale infermieristico deve eseguire un controllo termico (ad es. contatto con il palmo della mano).*

## 5. Notifica di incidenti

- Eventuali incidenti gravi legati all'articolo devono essere segnalati immediatamente al produttore e al BfArM (Istituto federale per i Prodotti Farmaceutici e Medicinali).
  - o BfArM: [www.bfarm.de/DE](http://www.bfarm.de/DE)
    - Utilizzare le funzioni di notifica e i moduli.
  - o Produttore: [pms@rebotec.de](mailto:pms@rebotec.de)

## 6. Garanzia

- L'articolo ha una garanzia del produttore di 12 mesi. Il presupposto è rappresentato dalle CGC generali ([www.rebotec.de/agbs](http://www.rebotec.de/agbs)) e dall'uso conforme. Hanno validità le disposizioni legali in materia di garanzia.
- Eventuali modifiche apportate a questo articolo arbitrariamente comportano l'estinzione della conformità del prodotto e la perdita della garanzia.

### 6.1. Reclamo

- Prima di una rispedizione, si prega di contattarci.

- Per ridurre i danni da trasporto, utilizzare per quanto possibile l'imballaggio originale.
- Rispettare la Legge sulla protezione dalle infezioni.
  - Accertarsi che, in caso di rispedizione, l'articolo non comporti alcun pericolo di infezione.
  - Contrassegnare l'articolo con l'opuscolo allegato sulla sicurezza.
  - Eventuali rispessioni non contrassegnate come sicure potrebbero comportare costi aggiuntivi.

## 7. Riutilizzo, durata di vita

- L'articolo è adatto al riutilizzo. Il numero dei riutilizzi dipende dall'intensità e dal modo di utilizzo dell'articolo.
- Prima del riutilizzo, l'articolo deve essere preparato in condizioni igieniche ed è necessario verificare ed eventualmente ripristinare la sicurezza tecnica, funzionale dell'articolo. Vedi 13.
  - Ulteriori informazioni sono riportate nelle istruzioni per la preparazione (04.12.155) e nelle istruzioni per la manutenzione (04.11.149).
  - I documenti possono essere scaricati al seguente link.
    - [www.rebotec.de/downloads](http://www.rebotec.de/downloads)
- In caso di uso conforme, la durata di vita del prodotto è di 3 anni. La durata di vita effettiva può variare in base all'intensità dell'uso e allo stato generale.

## 8. Volume della fornitura

- Polo-Plus-T
  - Deambulatore con borsa
  - Istruzioni per l'uso (04.05.098)
- Polo-Comfort
  - Deambulatore con borsa, supporto per bastone da passaggio, cuscino per la schiena e borsa per la spesa
  - Istruzioni per l'uso (04.05.098)
- Le istruzioni per la preparazione e per la manutenzione possono essere ordinate o consultate e scaricate sul sito [www.rebotec.de/downloads](http://www.rebotec.de/downloads).

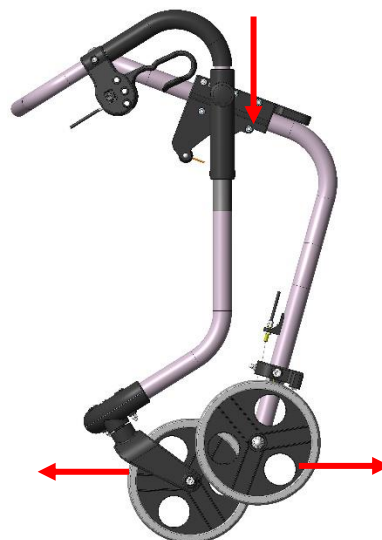
## 9. Stabilire lo stato d'uso

- Nello stabilimento l'articolo è stato controllato per verificare l'assenza di errori e la completezza. Dopo la ricezione, controllare l'articolo per escludere eventuali danni insorti durante il trasporto e

per accertare la completezza del volume della fornitura. Il montaggio e l'impostazione devono essere eseguiti dal rivenditore specializzato.

### 9.1. Apertura

- Posizionare il deambulatore sulle rotelle e aprirle premendo verso il basso la staffa di bloccaggio delle rotelle posteriori. La sicura contro la chiusura involontaria deve essere completamente inserita.

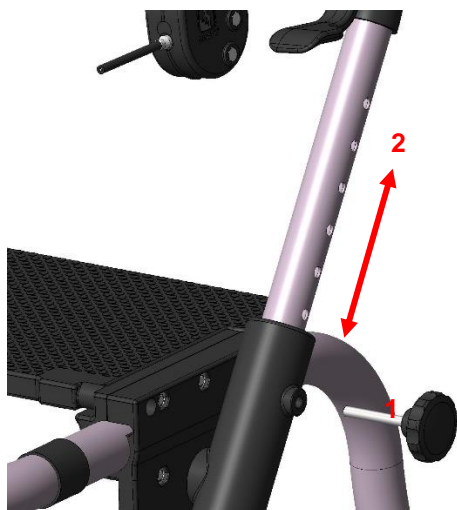


- Verificare che il deambulatore sia completamente aperto, la sicura contro la chiusura sia bloccata e la borsa fissata correttamente.



### 9.2. Impostazione dell'altezza delle maniglie

- L'altezza del manico a staffa deve essere regolata in base alla statura dell'utente.
- Allentare entrambe le manopole a stella (1) ed estrarle. Portare il manico a staffa (2) all'altezza desiderata. I fori dei tubi devono essere allineati. Dopodiché serrare nuovamente la manopola a stella.



- Verificare che il freno a mano funzioni. (vedi 11.4, 11.6 e 13.2)
- Verificare che i cavi freno non siano piegati.
- Verificare che la sedia possa essere ribaltata facilmente.

## 10. Dati del prodotto

- Ci riserviamo di apportare modifiche dovute a ulteriori sviluppi tecnici rispetto all'esecuzione rappresentata nelle presenti istruzioni per l'uso.
- Vedi 15.

Ambito		Indicazione
1.	Peso utente	max. 120 kg
<b>Polo-Plus-T, Tipo S</b>		
2.	Peso del prodotto*	7,4 kg
3.	Peso totale*	9,4 kg
<b>Polo-Plus-T, Tipo M</b>		
2.	Peso del prodotto*	7,6 kg
3.	Peso totale*	9,6 kg
<b>Polo-Plus-T, Tipo L</b>		
2.	Peso del prodotto*	7,8 kg
3.	Peso totale*	9,8 kg
<b>Polo-Plus- Comfort, Tipo M</b>		
2.	Peso del prodotto*	8,0 kg
3.	Peso totale*	10,0 kg
<b>Polo-Plus- Comfort, Tipo L</b>		
2.	Peso del prodotto*	8,2 kg
3.	Peso totale*	10,2 kg
Tolleranza cutanea		DIN EN 10993-1/-5
Infiammabilità**		DIN EN 1021-1/-2

\*Senza accessori.

\*\*Ignifugo: Per articoli in materiale PUR.

## 11. Utilizzo dell'articolo

- Prima dell'utilizzo, è necessario accertarsi che l'articolo si trovi in uno stato adeguato per l'utilizzo. Non utilizzare l'articolo se vengono rivelati guasti o malfunzionamenti. Prima dell'utilizzo,

far riparare i guasti da un rivenditore specializzato.

### 11.1. Preparare l'articolo all'utilizzo

- L'articolo deve essere aperto e i chivistelli completamente inseriti. Controllare la stabilità e la funzionalità dei freni a mano (vedi: 9.1 e 11.4).

### 11.2. Sedersi e sollevarsi

- Prima di sedersi e sollevarsi, verificare che l'articolo sia stabile e che non possa scivolare o ribaltarsi. Azionare i freni di stazionamento su entrambi i lati.
- Se l'utente non è in grado di sedersi e sollevarsi autonomamente, chiedere aiuto.

#### Sedersi

- Posizionarsi quanto più vicino possibile alla sedia. Per sedersi, appoggiarsi con le mani al manico a staffa.
- Attenzione: sedersi per quanto possibile completamente sulla sedia e non sui bordi per evitare il rischio di scivolare.

#### Alzarsi

- Prima di alzarsi, fare attenzione a che i piedi si trovino per terra.
- Per alzarsi, appoggiarsi con le mani al manico a staffa. Alzarsi lentamente.
- Non inclinare il corpo troppo in avanti in modo da evitare un eventuale pericolo di caduta.

### 11.3. Come spingere l'articolo

- Durante la deambulazione, appoggiarsi alle maniglie.
- Camminare sempre in posizione quanto più possibile eretta e all'interno del telaio. È possibile ampliare l'area interna chiudendo la sedia e facendola diventare vassoio.
- Non inchinarsi troppo oltre il manico a staffa.
- Camminare esclusivamente su percorsi piani ed evitare ostacoli quali cordoli dei marciapiedi e soglie delle porte.
- Evitare pavimentazioni lisce e con materiale sciolto.
- Durante la deambulazione, entrambi i freni devono essere sbloccati.

### 11.4. Sistema dei freni

L'uso errato del freno può comportare situazioni pericolose e causare danni (maggiore usura, malfunzionamenti).

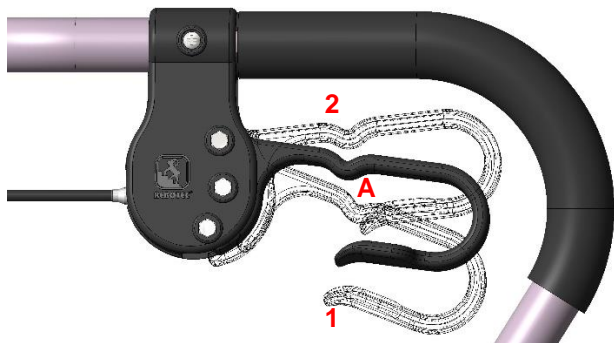
L'articolo non deve essere utilizzato con i freni tirati o se le rotelle sono bloccate.

### Freno di stazionamento (1)

- Premere entrambe le leve dei freni nell'area (A) verso il basso, fino ad incastrarsi. In questo modo, entrambe le rotelle posteriori vengono bloccate. Per sbloccare i freni, risollevarle le leve dei freni nell'area (A).

### Freno a mano (2)

- Tirando e tenendo verso l'alto entrambe le leve dei freni, vengono frenate le rispettive rotelle posteriori. Rilasciando la leva del freno le due rotelle posteriori possono nuovamente muoversi.



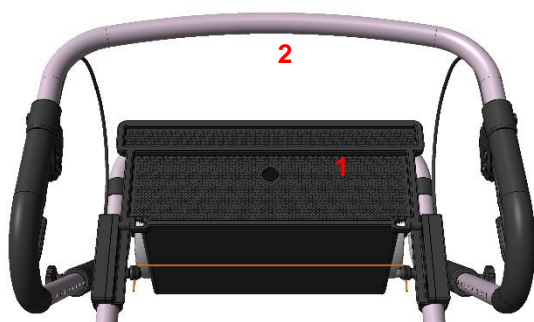
## 11.5. Piegatura dell'articolo

### Apertura

- Disporre l'articolo sulle rotelle e premere verso il basso il telaio. La sicura contro la chiusura involontaria deve essere completamente inserita.
- Vedi 9.1

### Ripiegamento

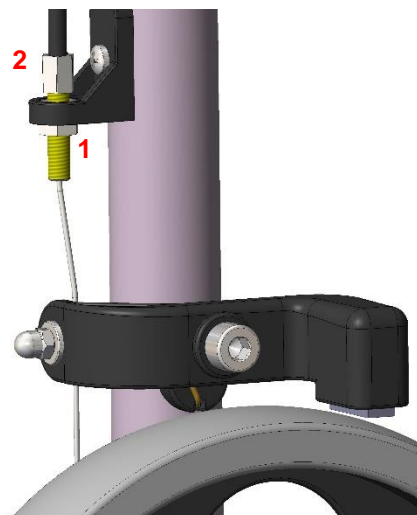
- Ripiegare la sedia e con una mano tirare il cordone (1) verso l'alto, fino a quando il bloccaggio è disinserito. Con l'altra mano, tirare verso sé il manico a staffa (2).



## 11.6. Regolazione dei freni

- Se l'azione frenante dei freni si allenta, l'articolo non può più essere usato e deve essere riparato da un rivenditore specializzato. Dopo averne preso visione, questo deciderà se è sufficiente regolare i componenti o se devono essere sostituiti.
- Per regolare i freni, allentare il dado cieco (1) e utilizzare l'apposita vite (2). Attenzione: con freno sbloccato, le rotelle ruotano liberamente, mentre

con il freno inserito le rotelle sono bloccate. Serare nuovamente il dado cieco.



## 12. Rimozione dei guasti

Guasto	Cause possibili	misure
Le rotelle non girano scorrevolmente	Depositi	Pulizia, controllo regolare
Perni di arresto inceppati	Depositi	Pulizia, Sostituire i perni di arresto
Funzione frenante assente o ridotta	Freno bloccato, pastiglia del freno consumata, guasto	Manutenzione! Regolare il freno, far sostituire la pastiglia del freno
Asse delle ruote incurvato	Collisione con un ostacolo	Manutenzione! Sostituzione
Lacerazioni o rotture visibili	Diverse cause	Manutenzione! Sostituzione

## 13. Cura e manutenzione

### 13.1. Cura



Utilizzare un detergente e un disinfettante comune leggero. Dopo la pulizia, pulire con acqua pulita e asciugare l'articolo con un panno.

- Non utilizzare abrasivi o detersivi con ingredienti aggressivi (acidi, diluenti) e oggetti per la pulizia duri (spazzole) in quanto altrimenti la superficie può risultarne danneggiata oppure sui materiali possono formarsi dei depositi.
- L'articolo è adatto per la pulizia e la disinfezione manuale. Osservare le istruzioni per la preparazione (04.12.158).

## 13.2. Manutenzione

- Un'eventuale usura non individuata per tempo e / o un trattamento non conforme così come una manutenzione irregolare e/o non eseguita possono causare incidenti.



*Per motivi di sicurezza, l'articolo deve essere mantenuto adeguatamente **almeno 1 volta all'anno**.*

- Verificare la presenza di eventuali danni visibili sull'articolo
  - (Crepe, rottura, parti allentate)
- Verificare la stabilità prima dell'utilizzo

### Manutenzione/ambito ispezione

- Una manutenzione deve includere le seguenti ispezioni ed essere documentata.
- Controllo visivo di danni, usura e corrosione di tutte le parti del telaio quali:
  - Telaio
  - Manico a staffa
  - Rotelle anteriori (sostituzione a copia)
  - Rotelle posteriori (sostituzione a copia)
  - Cavi freno
  - Pastiglie dei freni (sostituzione a copia)
  - Interruttore manuale con leva freno
  - Sedia in plastica

- Cuscino della staffa per la schiena
- Verifica dell'integrità, tenuta e funzionamenti di tutti gli elementi dei raccordi (viti, dadi)
- Funzionamento del sistema di piegatura
- Funzionamento della regolazione in altezza
- Funzionamento dei freni
- Freno durante l'uso (freno a mano)
- Blocco delle rotelle frenanti (freno di stazionamento)
- In caso di danneggiamenti e/o riparazioni derivanti, contattare immediatamente il rivenditore specializzato.
- **Non** apportare modifiche arbitrarie all'articolo. Ciò può compromettere la sicurezza e la funzione dell'articolo. **REBOTEC non si assume alcuna responsabilità al riguardo.**
- Nell'ambito di una riparazione devono essere utilizzati esclusivamente pezzi di ricambio del produttore. Vedi 6.
- Dopo una manutenzione o una riparazione, pulire l'articolo prima di utilizzarlo.
- Osservare il punto 7 e 14.
- *Osservare le istruzioni per la manutenzione (04.11.149)*

## 14. Pezzi di ricambio e accessori

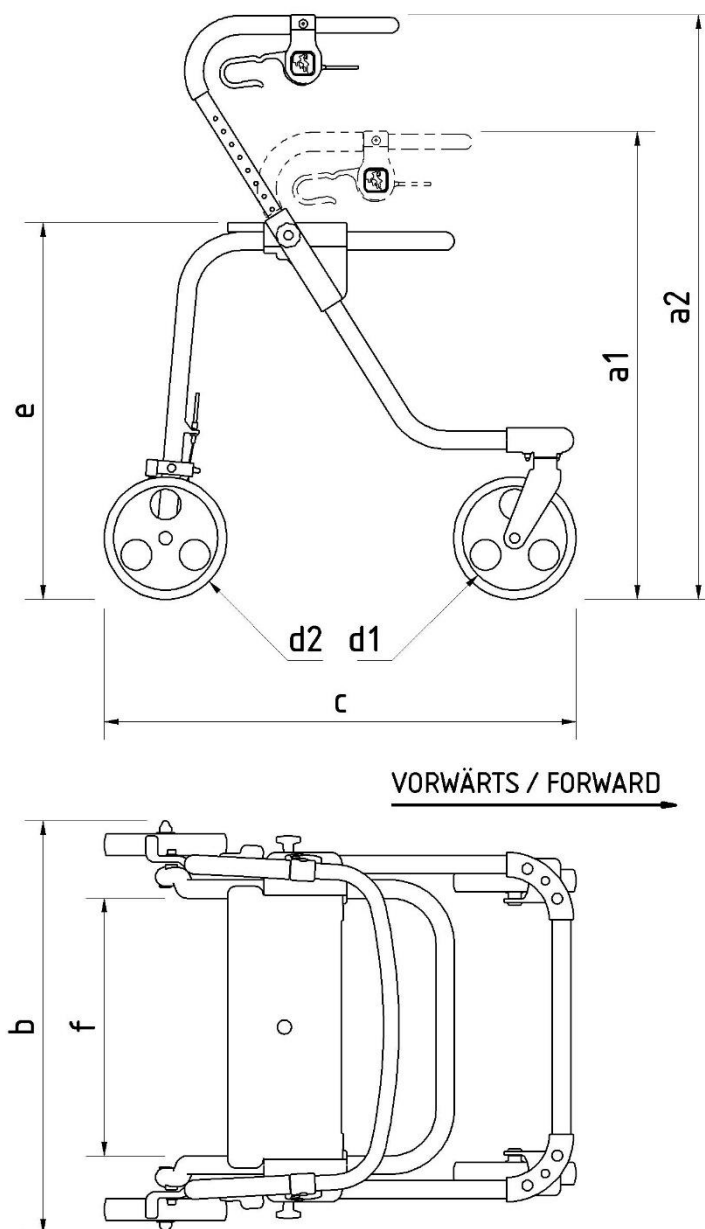


N.	Cod. art.	Denominazione
1	288.00.45	Rotella anteriore
2	288.00.46	Rotella posteriore
3	280.10.53	Pastiglie dei freni
4a	284.00.60	Borsa per tipo M e L
4b	284.00.80	Borsa per tipo S
-	284.00.70	Borsa per le spese per tipo M e L
-	280.10.48	Cuscino della staffa per la schiena
-	164.30.00	Set di supporto per ausili per la deambulazione



Utilizzare esclusivamente pezzi di ricambio e accessori REBOTEC per garantire un funzionamento corretto e sicuro.

## 15.Schizzi e dimensioni



N.	Denominazione	Tipo S / Misure in mm	Tipo M / Misure in mm	Tipo L / Misure in mm
a1	Altezza min.	630	695	780
a2	Altezza max.	695	825	950
b	Larghezza	680	670	670
c	Lunghezza	680	735	775
d1	Diametro rotella anteriore	200	200	200
d2	Diametro rotella posteriore	200	200	200
e	Altezza da seduto	485	550	615
f	Larghezza da seduto	425	425	425
bxc	Superficie di appoggio	680 x 680	670 x 735	670



Le misure e il peso variano a seconda della dotazione. Possono presentarsi leggere variazioni dovute a tolleranze di fabbricazione. Con riserva di modifiche



**REBOTEC®** Rehabilitationsmittel GmbH

D-49610 Quakenbrück, Artlandstr. 57-59

Telefono: 05431/9416-0

Fax: 05431/9416-66

Web: [www.rebotec.de](http://www.rebotec.de)

E-mail: [info@rebotec.de](mailto:info@rebotec.de)



**Prima del primo utilizzo leggere le istruzioni per l'uso e tenerle a disposizione dell'utente e conservarle per un utilizzo futuro e allegarle in caso di vendita.**